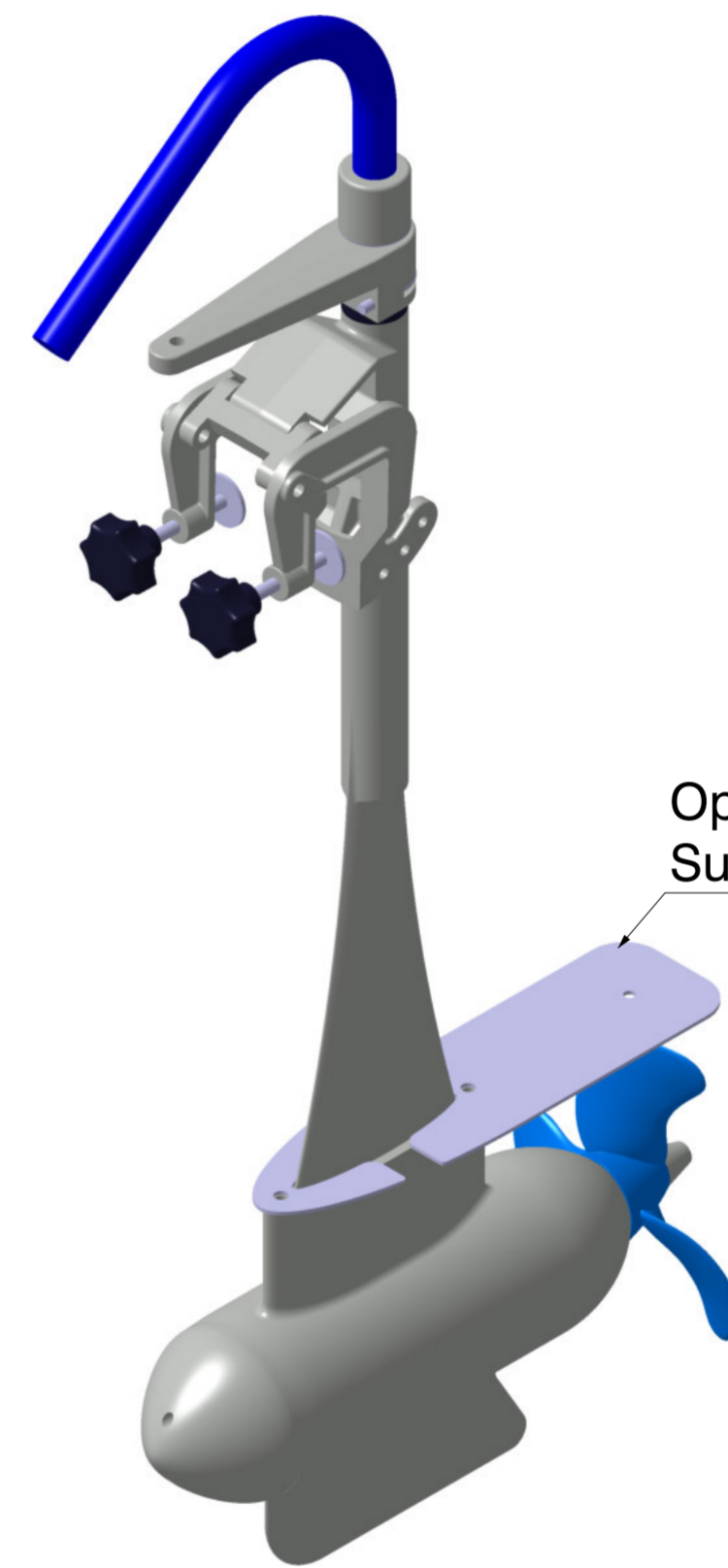
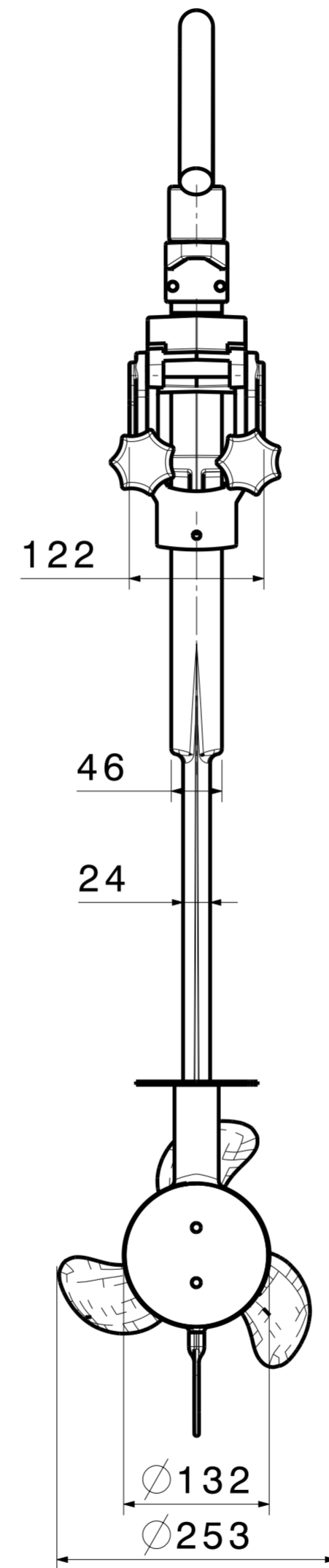
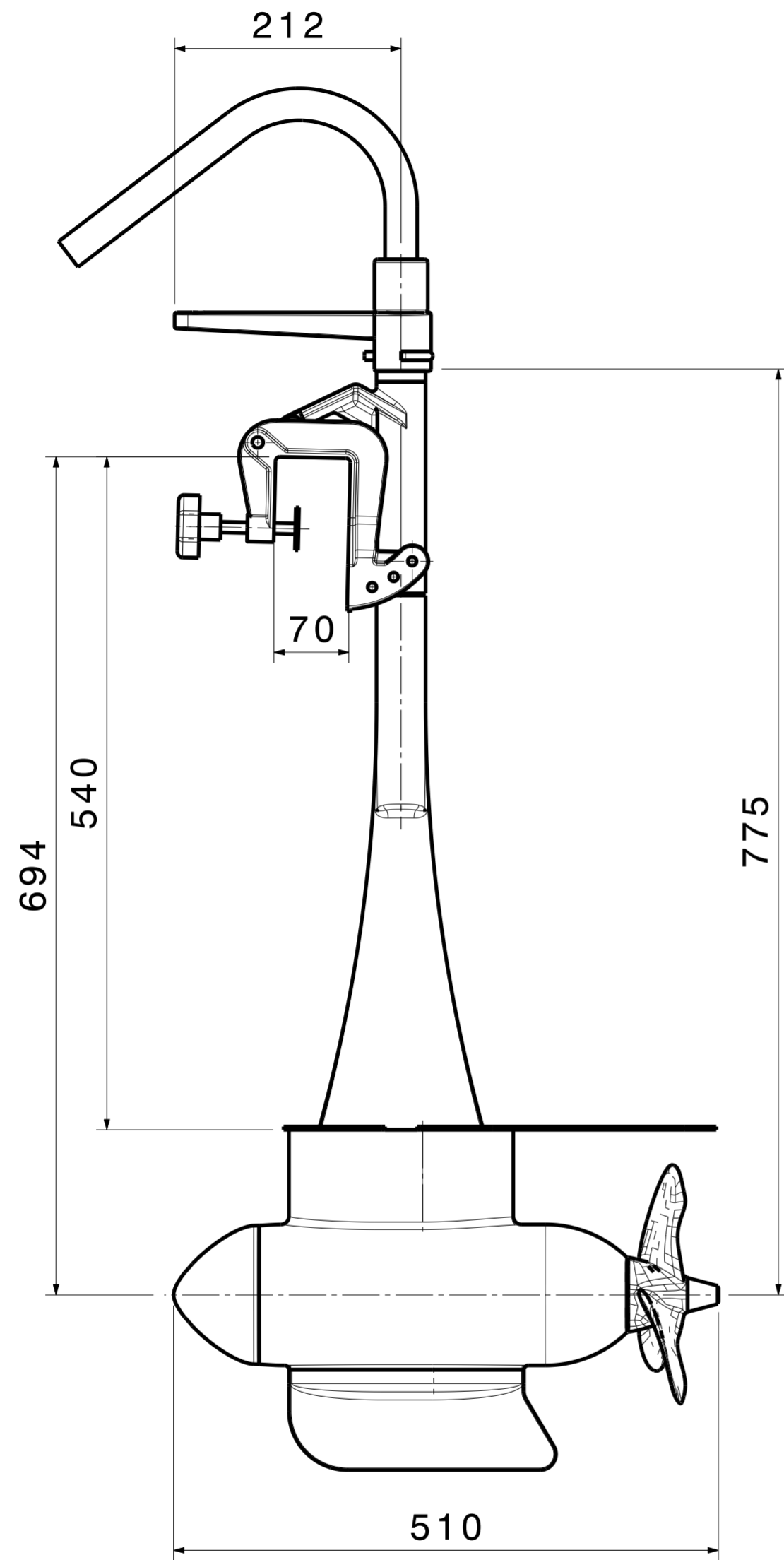
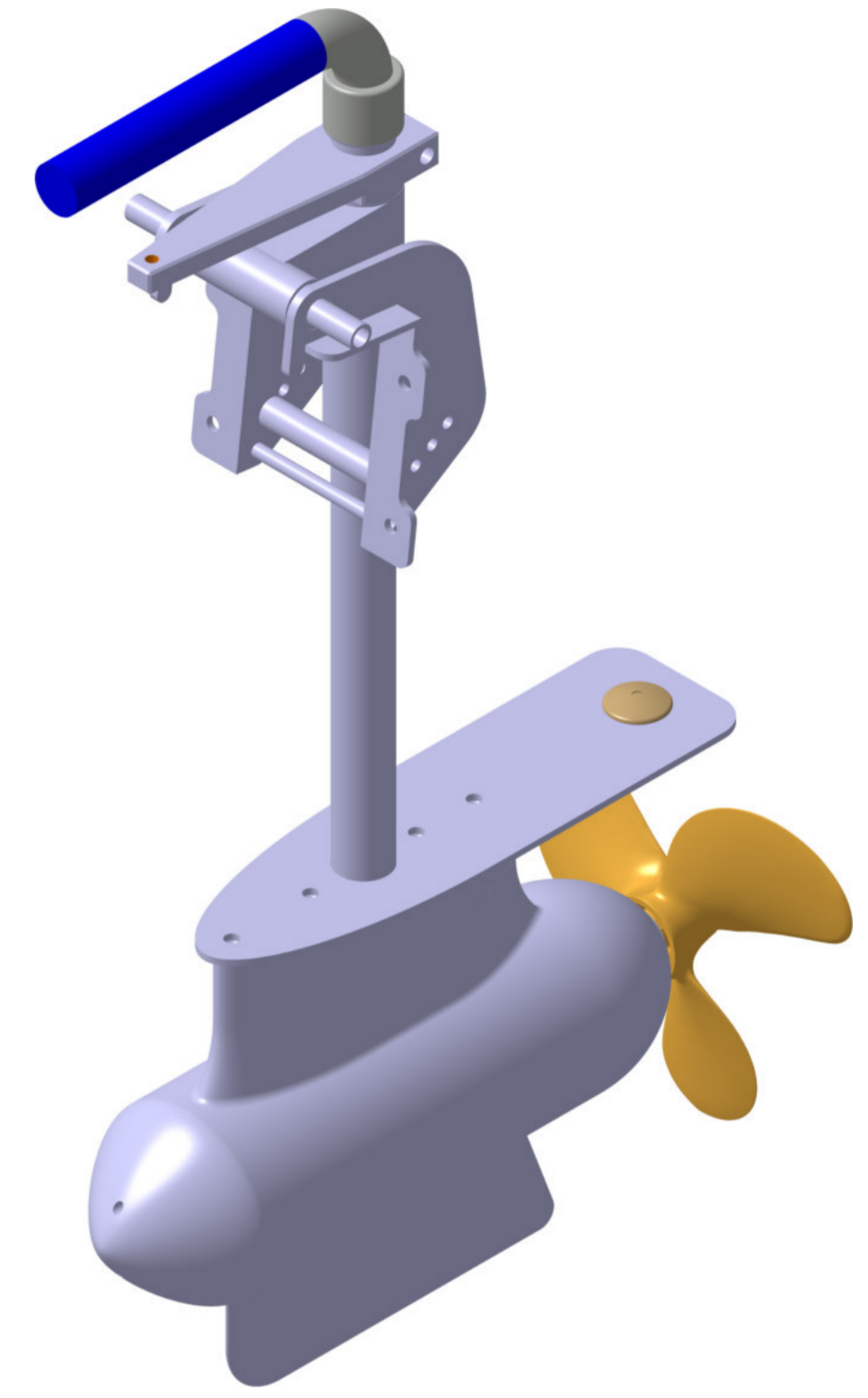
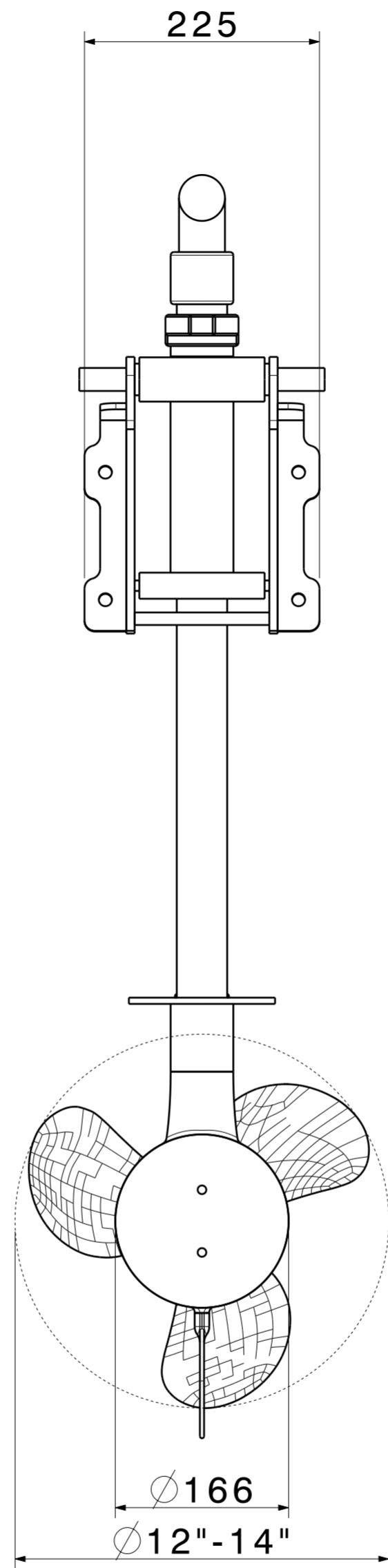
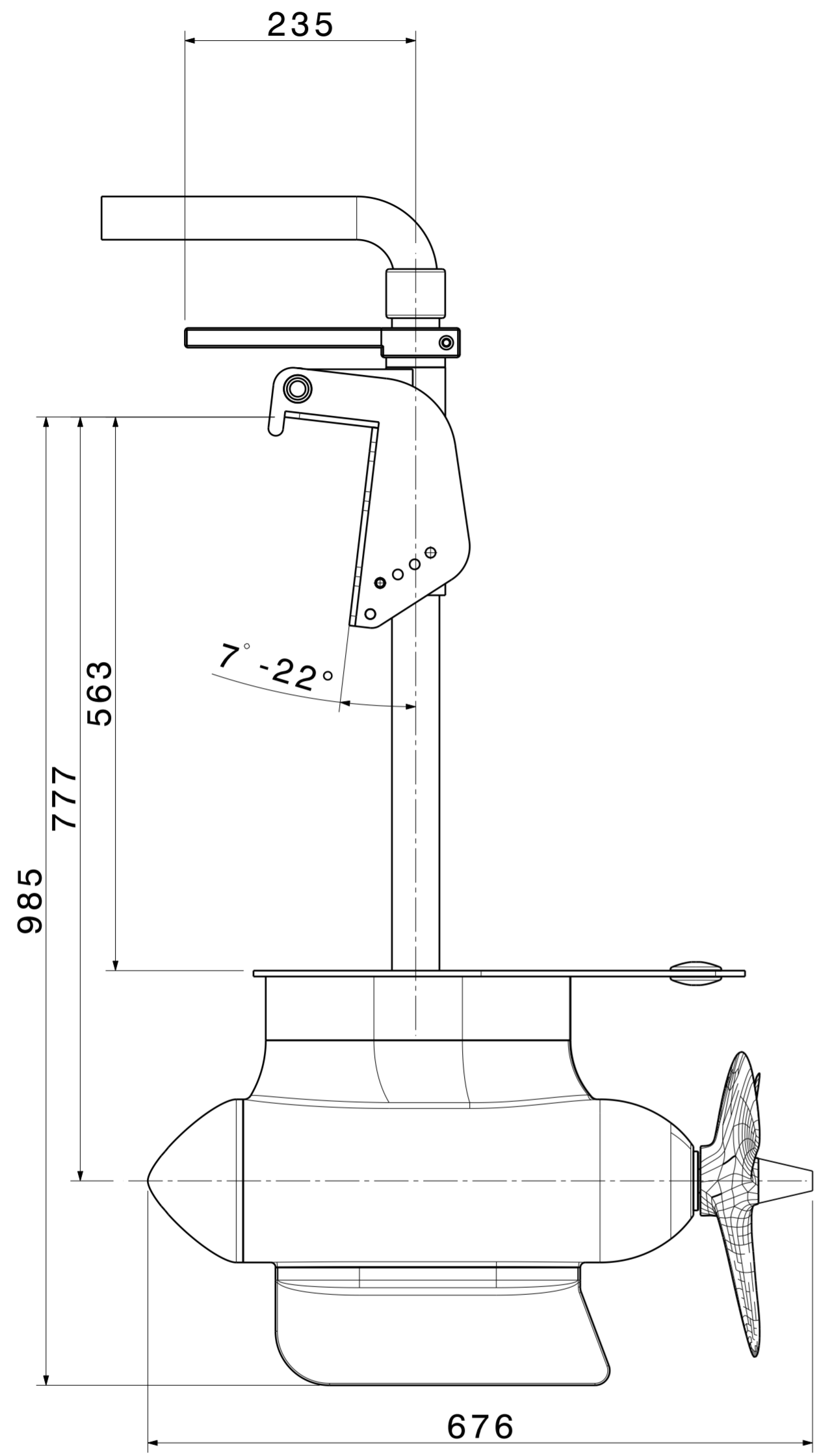


Aend.	25.7.2016	Gesamtmasz
Aussenbordmotor Trend 2.2+4.3-Pinne Outboard motor Trend 2.2+4.3-Tiller			Artikel-Nummer	Gezeichnet	23.01.2019	König H.	Massstab	1:5
				Geprueft	.	.		
				Freigegeben	.	.		
AQUAMOT GmbH 4870 Vöcklamarkt			CAD-Datei CATIA V5	Zeichnungsnummer		Aussenbordmotor_4kW	Index	3



Option: Kavitationsplatte
 Surcharge: Anti cavitation plate

Aend.	25.7.2016 Gesamtmasz
Artikel-Nummer Ausenbordmotor Trend 2.2+4.3 Fernlenkung Outboard motor Trend 2.2+4.3 remote			Gezeichnet	30.01.2019	König H.	Massstab 1:5
			Geprueft	.	.	
			Freigegeben	.	.	
AQUAMOT GmbH 4870 Vöcklamarkt			CAD-Datei CATIA V5	Zeichnungsnummer Ausenbordmotor_4kW_F		Index 3



Aend.	
Trend 11.0L-F - 25.0L-F							Artikel-Nummer	Gezeichnet	30.1.2019	König H.	Massstab
								Geprueft	.	.	1:5
								Freigegeben	.	.	
AQUAMOT GmbH 4870 Vöcklamarkt						CAD-Datei CATIA V5	Zeichnungsnummer		Index		
							Aussenbordmotor_2010_Trend		2		